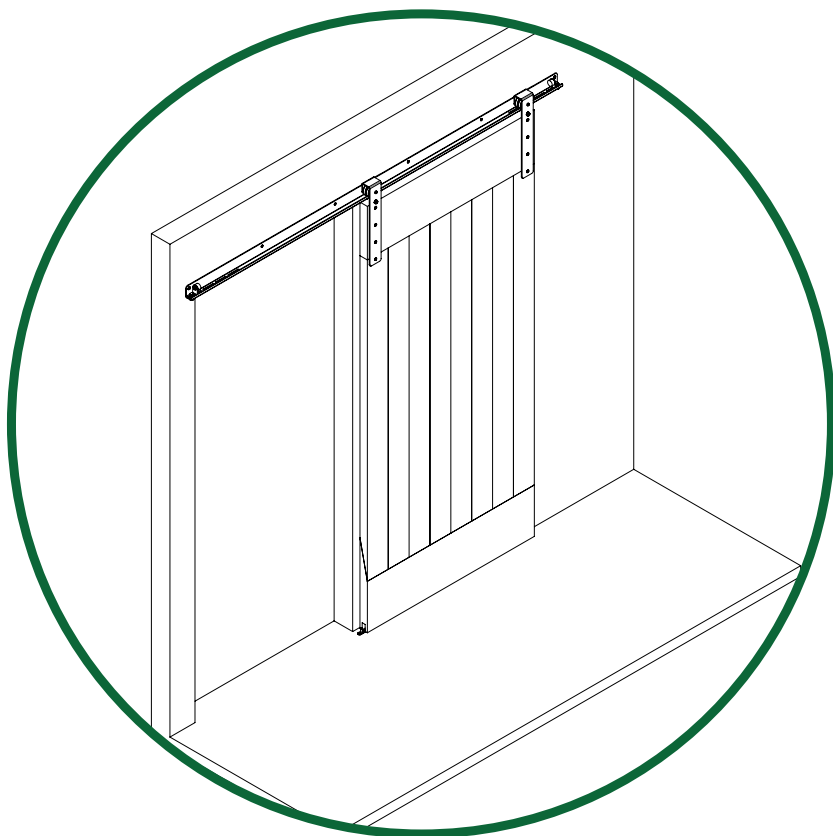
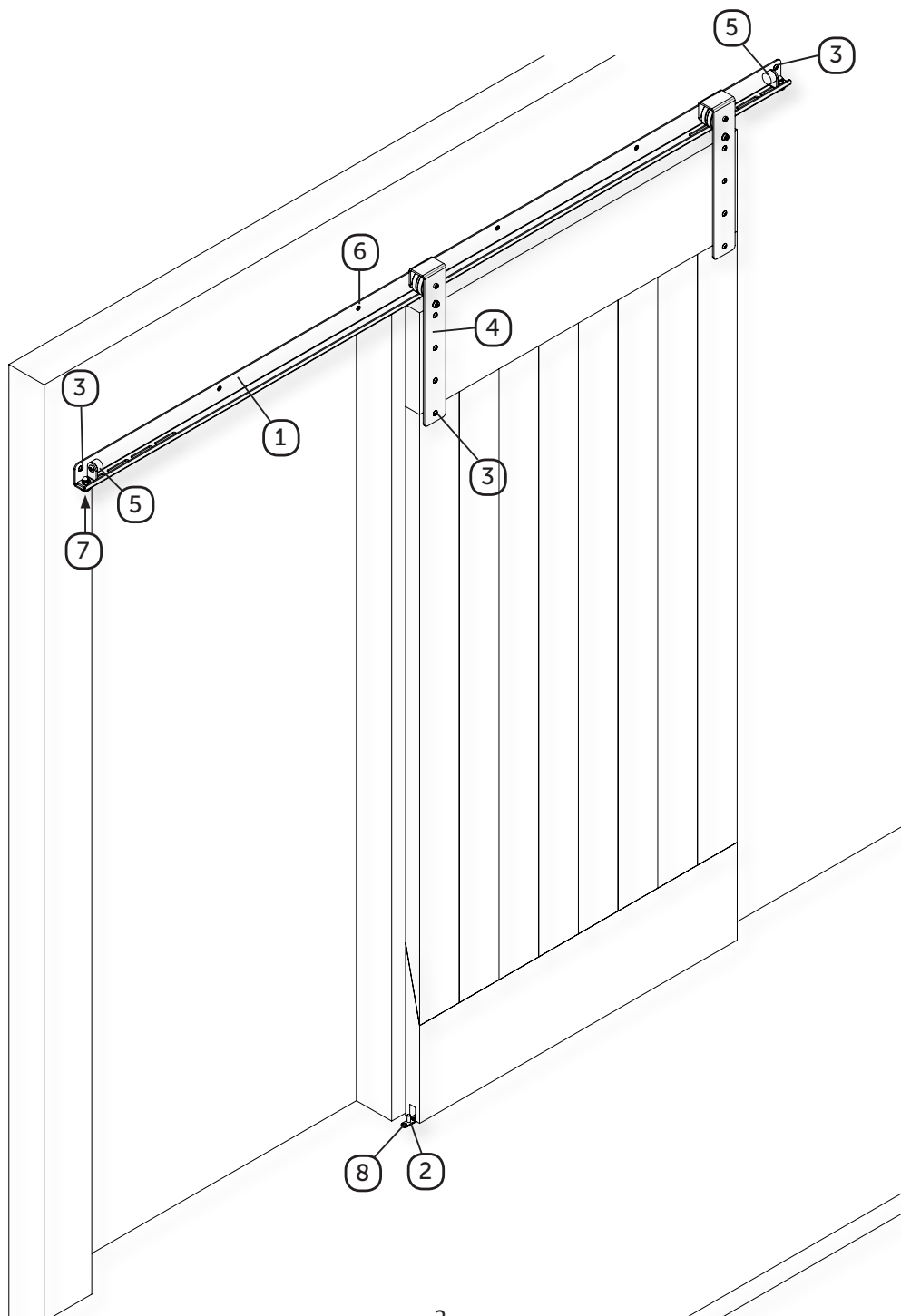


Istruzioni di montaggio ferramenta per scorrevoli

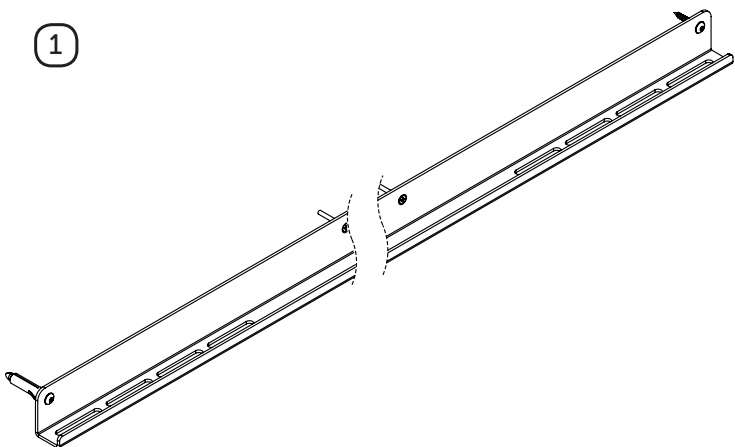


ACCESSORI IN DOTAZIONE

(forniti nella confezione della ferramenta per scorrevoli)

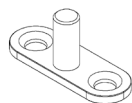


1



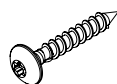
BINARIO

2



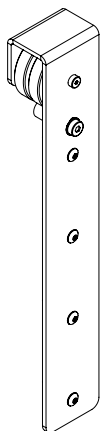
GUIDA A PAVIMENTO

3



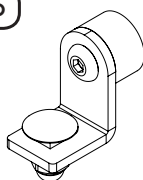
VITI PER FISSAGGIO
BINARIO E SOSTEGNI (x10)

4



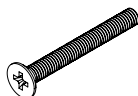
SOSTEGNO (X2)

5



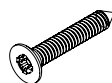
FERMO
ANTISFILAMENTO

6



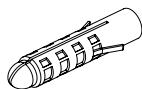
VITI PER FISSAGGIO
BINARIO (x4)

7



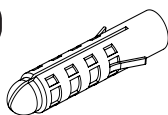
VITI PER FISSAGGIO
GUIDA A PAVIMENTO (x2)

8



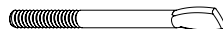
TASSELLO PER VITI DI
FISSAGGIO
RISCONTRO A TERRA (x2)

9



TASSELLO PER VITI DI
FISSAGGIO
BINARIO (x6)

10



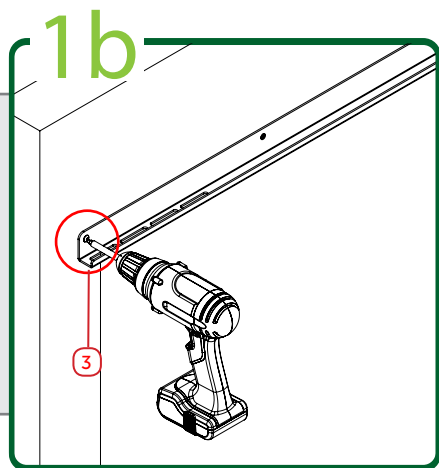
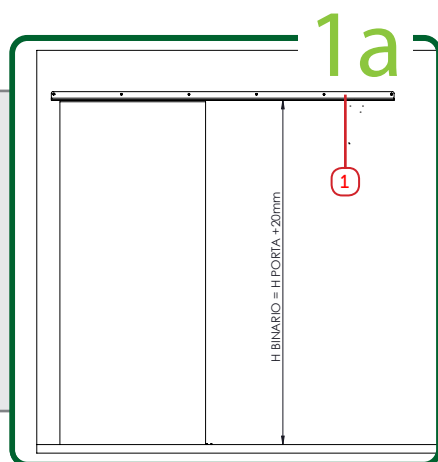
BARRA FILETTATA

POSIZIONAMENTO DEL BINARIO

ATTENZIONE: il binario (1) va montato ad una altezza che corrisponde alla formula sottostante (vedi fig.1a):

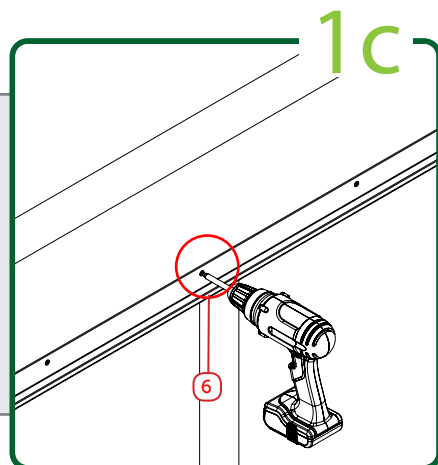
H binario da terra = H della porta + 20 mm

esempio: H binario da terra = $2000+20=2020$ mm



Il montaggio va effettuato attraverso i tasselli (9) e le viti in dotazione (3 e 6).
Prima avvitare le viti (3) attraverso i fori asolati posti alle due estremità, poi mettere in bolla il binario.

Infine avvitare le 4 viti (6) centrali restanti.

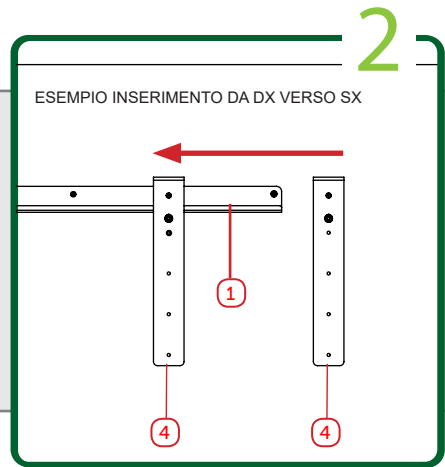


FASI DI ASSEMBLAGGIO

Inserimento dei sostegni

Inserire nel binario (1) i due sostegni (4) da sinistra verso destra o viceversa, come mostrato nella figura affianco.

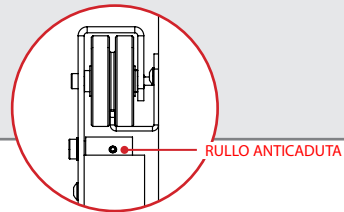
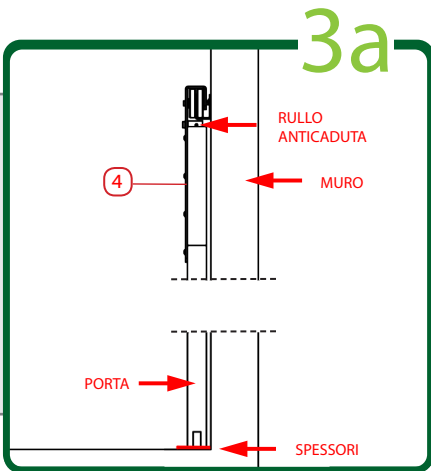
ATTENZIONE: in caso non sia possibile infilare lateralmente i sostegni per mancanza di spazio, andare a pag.8 e seguire le istruzioni di montaggio alternative per il punto 2.



Posizionamento della porta

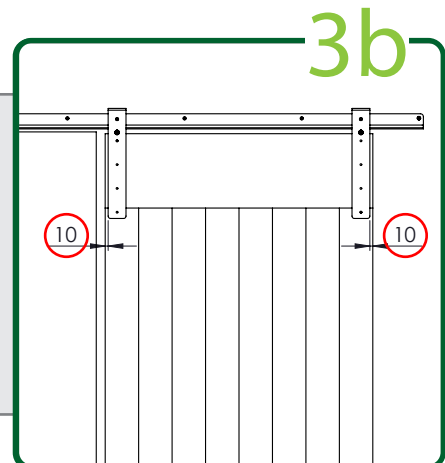
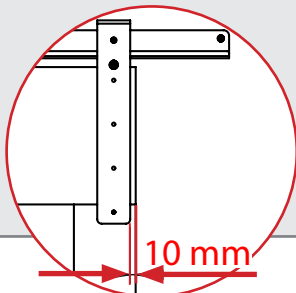
Posizionare la porta tra il muro e i due sostegni (4).

Mettere al di sotto della porta due spessori da 4 mm, in modo tale che la porta si appoggi sui rulli anticaduta facenti parte dei sostegni.

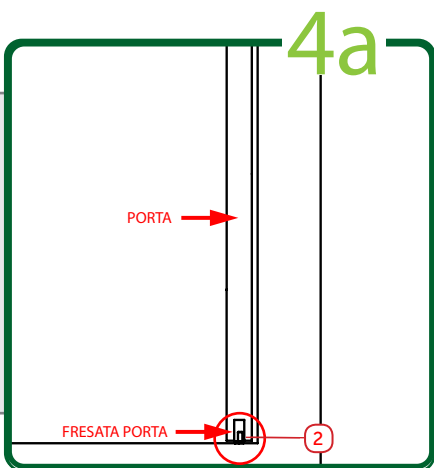
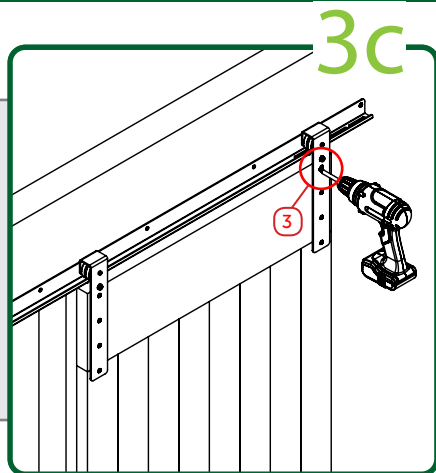


Posizionamento dei sostegni

Posizionare i bracci ad una distanza minima di circa 10mm dal bordo della porta.

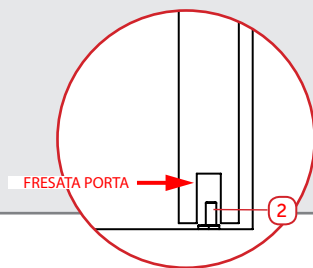


Procedere all'avvitaggio delle apposite viti (3).

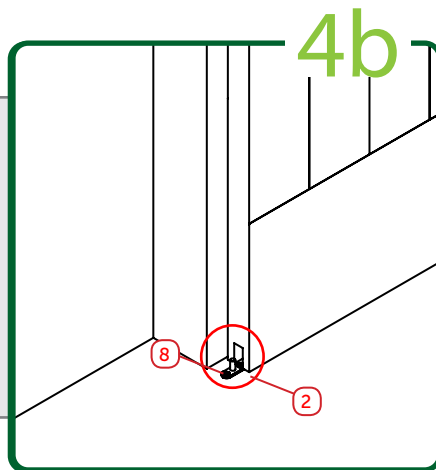
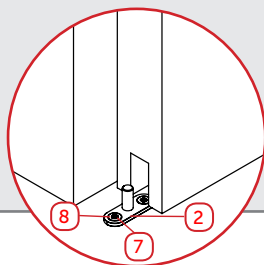


Posizionamento della guida a pavimento

Posizionare la guida a pavimento (2) in modo tale che lavori lungo tutta la fresatura posta al di sotto della porta.

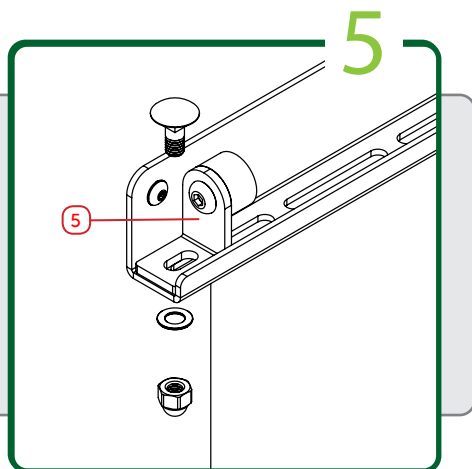


Avvitare la guida al pavimento con gli appositi tasselli (8) e le relative viti (7).

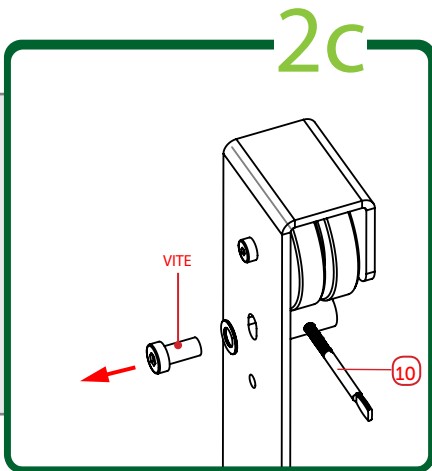
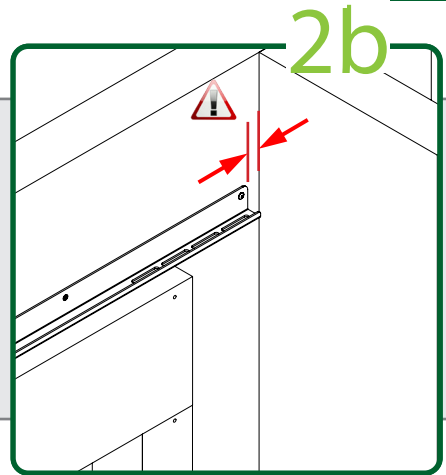


Posizionamento dei fermi anti-sfilamento

Posizionare i fermi anti-sfilamento (5), affinché la porta, una volta chiusa, sia centrata rispetto alla luce della porta. E' possibile aiutarsi sfruttando le asole di registrazione.



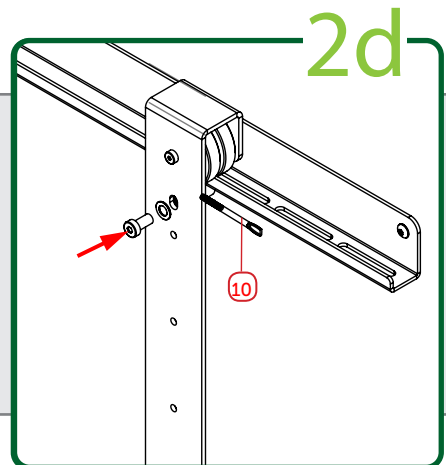
Nel caso in cui il binario venga montato in prossimità di uno ostacolo (es. una parete posta a 90° rispetto alla parete sulla quale viene posizionato il binario stesso), è necessario procedere come indicato nelle figure 2c e 2d.



Utilizzare la barra filettata (10) avvitandola nell'apposita sede filettata presente nel rullo anticaduta. Tenendo la barra filettata in posizione - aiutandosi eventualmente con una pinza - svitare la vite come mostrato in figura.

Posizionare ora il sostegno sul binario. Con l'ausilio della barra filettata (10) riavvitare la vite verificando che questa sia completamente avvitata e stretta al rullo.

(Procedere ora come previsto dal punto 3 in avanti)

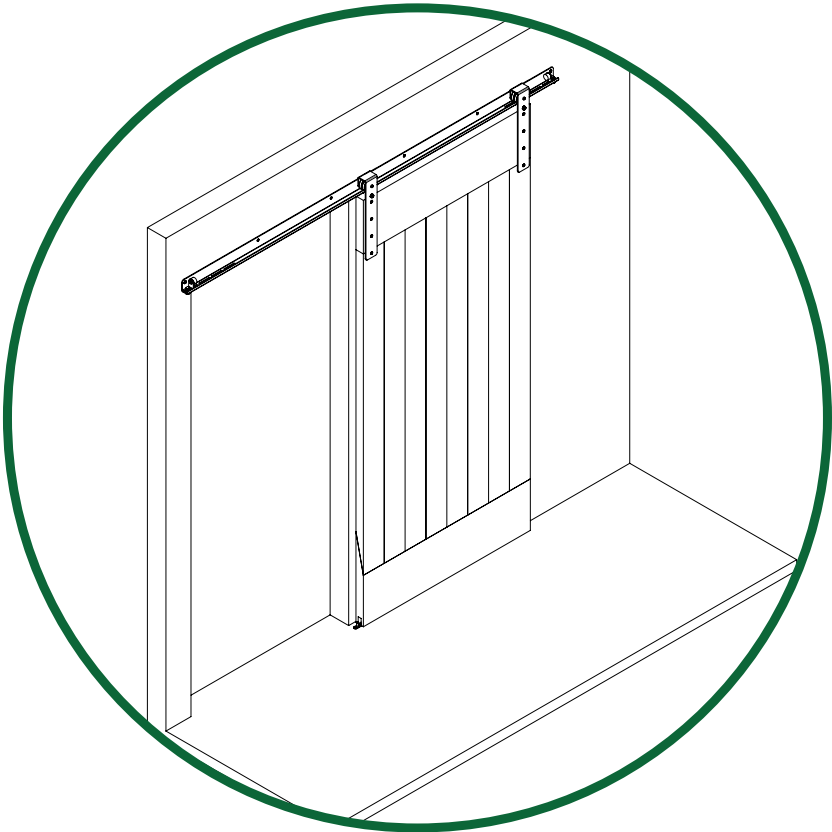




DIDIEFFE GROUP SRL
Z.A.PRADENICH 2/A
32030 CESIOMAGGIORE
BELLUNO (ITALIA)
P.IVA 00815760251

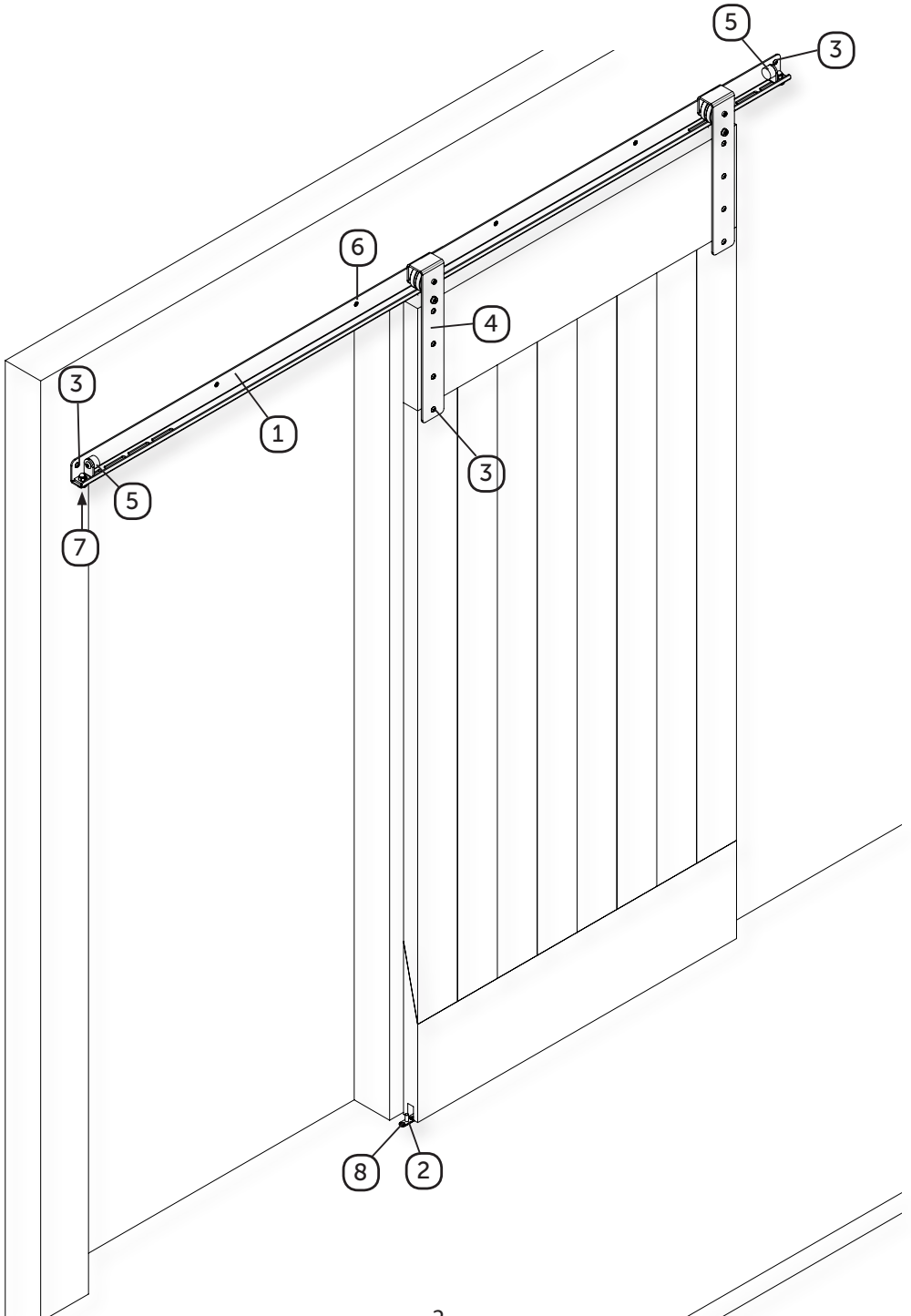
©All rights reserved

Sliding door track system fitting instructions

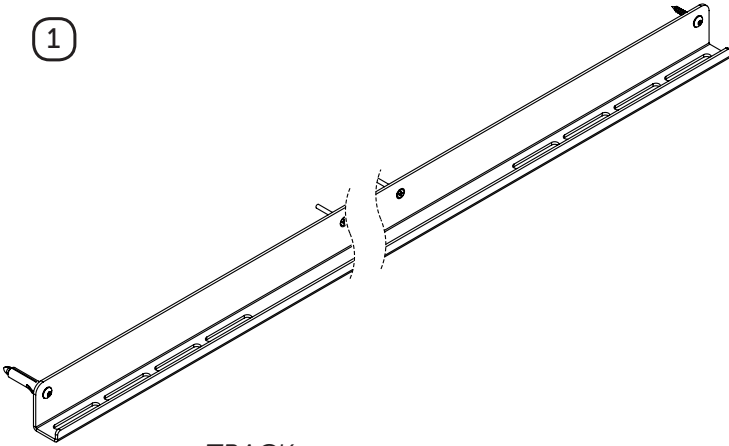


SUPPLIED ACCESSORIES

(furnished in the package of the sliding door track system)

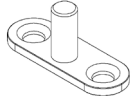


1



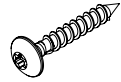
TRACK

2



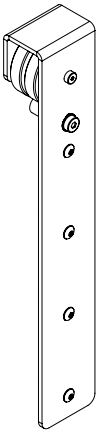
FLOOR GUIDE

3



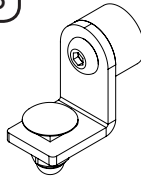
SCREWS FOR FIXING TRACK AND SUPPORTS(x10)

4



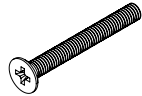
SUPPORT (x2)

5



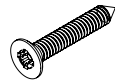
SAFETY STOP

6



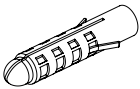
SCREWS FOR FIXING TRACK (x4)

7



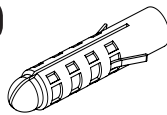
SCREWS FOR BOTTOM TRACK FIXING(x2)

8



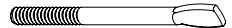
FIXTURE FOR FLOOR GUIDE (x2)

9



FIXTURE FOR BOTTOM TRACK FIXING SCREWS(x6)

10



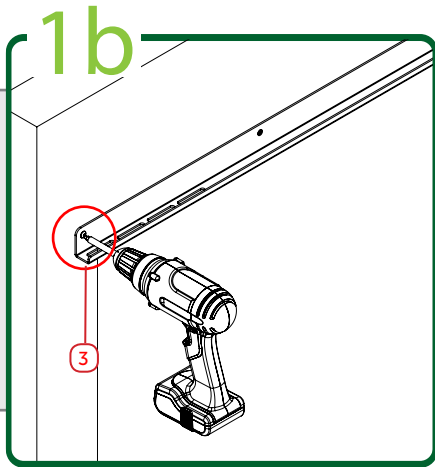
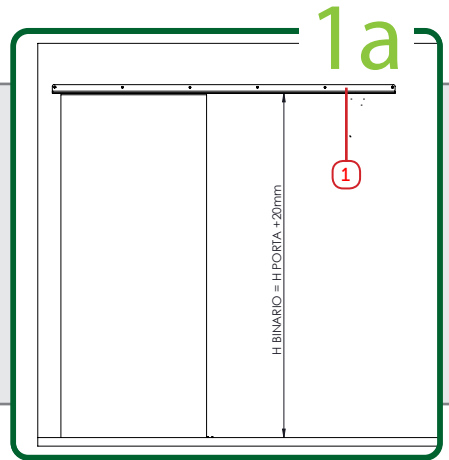
THREADED BAR

POSITIONING OF THE TRACK

ATTENTION: the track (1) must be installed at a height corresponding to the formula below (see fig.1a):

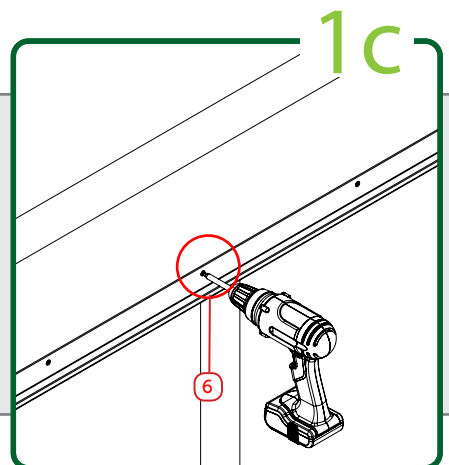
$H \text{ track from floor} = H \text{ of door} + 20 \text{ mm}$

example: $H \text{ track from floor} = 2000 + 20 = 2020 \text{ mm}$



It must be assembled using the fixtures (9) and screws provided (3 and 6).
First tighten the screws (3) through the slot-holes at the two ends, then level the track.

Lastly tighten the 4 remaining central screws (6).

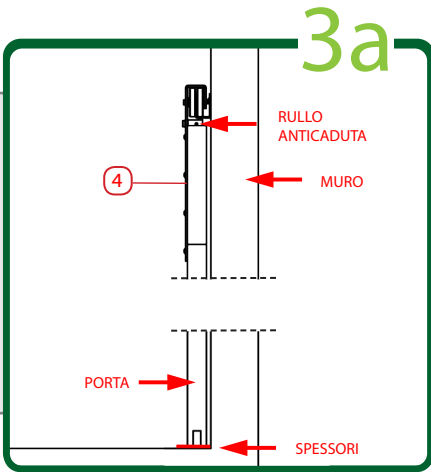
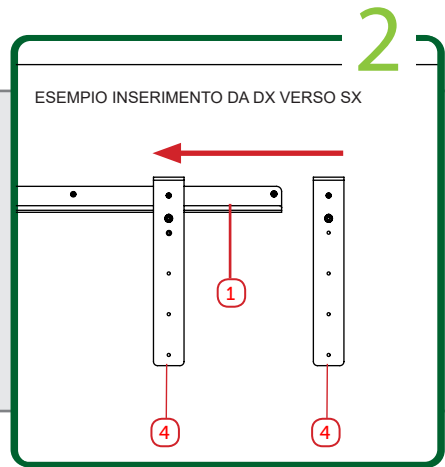


ASSEMBLY PHASES

Inserting the supports

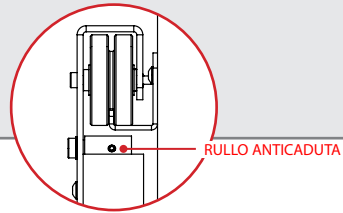
Insert the two supports (4) in the track (1) from left to right or vice versa, as shown in the figure at the side.

ATTENTION: If it is not possible to insert the supports from the side due to lack of space, go to page 8 and follow the alternative assembly instructions for point 2.



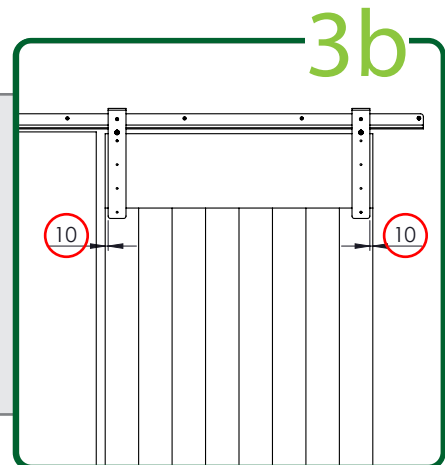
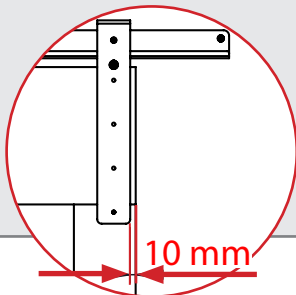
Positioning the door

Position the door between the wall and the two supports (4). Put two 4 mm shims under the door, so that the door rests on the anti-fall rollers that are part of the supports.

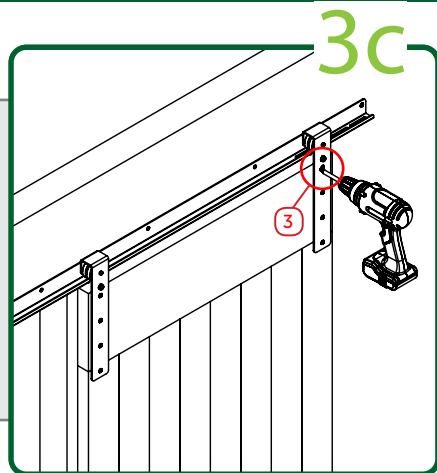


Positioning the supports

Position the arms at a minimum distance of about 10mm from the edge of the door.

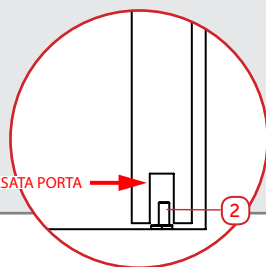
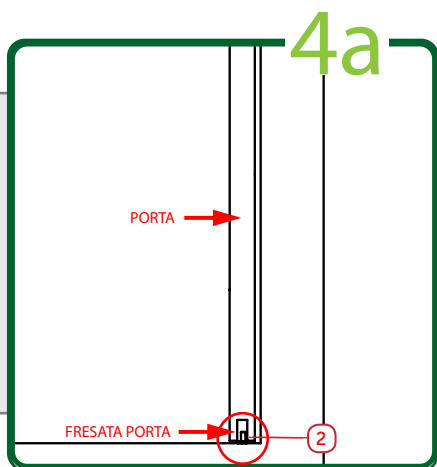


Tighten the screws provided (3).

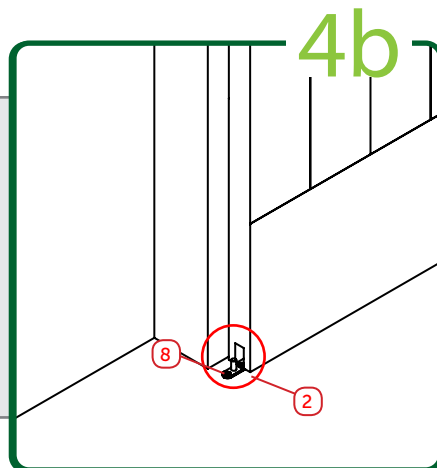
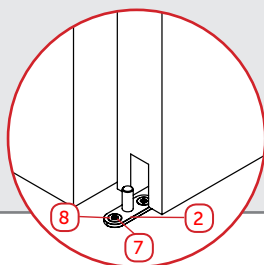


Positioning the floor guide

Position the floor guide (2) so that it works along the whole milled part below the door.

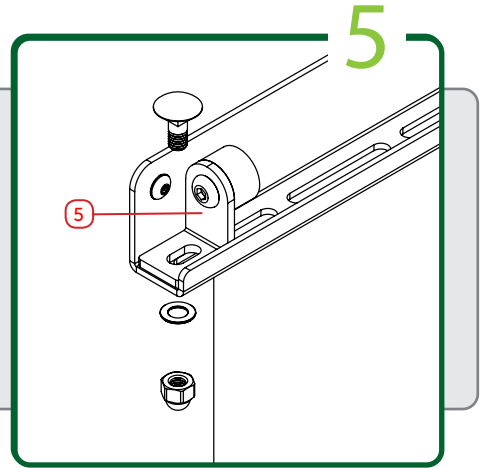


Screw the guide onto the floor with the appropriate fixtures (8) and their screws (7).



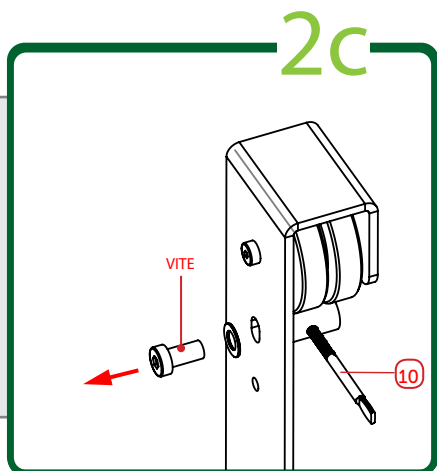
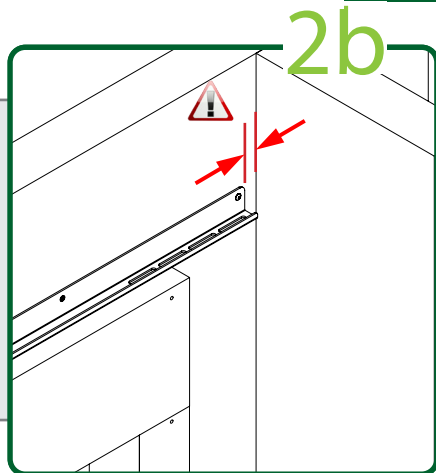
Positioning the safety stops

Position the safety stops (5), so that, when the door is closed, it is centred with the door span. The adjustment slots can be used for assistance.



ALTERNATIVE SUPPORT ASSEMBLY (POINT 2)

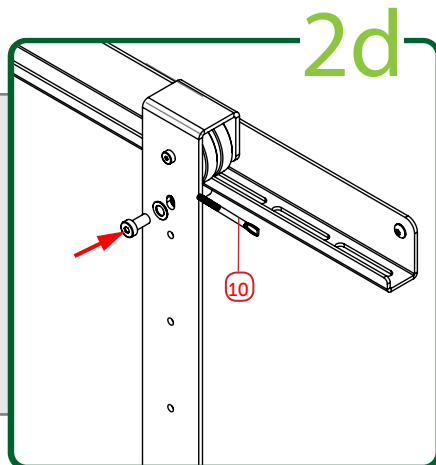
If the track is fitted near an obstacle (for example, a wall at 90° to the wall on which the track is positioned), it is necessary to proceed as shown in figures 2c and 2d.



Use the threaded bar (10), inserting it in the threaded housing in the anti-fall roller.
Now undo the screw as shown in the figure.

Position the support on the track.
With the aid of the threaded bar (10), re-tighten the screw, ensuring that it is completely tightened and snug with the roller.

(Now continue as contemplated from point 3 onward)





DIDIEFFE GROUP SRL
Z.A.PRADENICH 2/A
32030 CESIOMAGGIORE
BELLUNO (ITALIA)
P.IVA 00815760251

©All rights reserved