

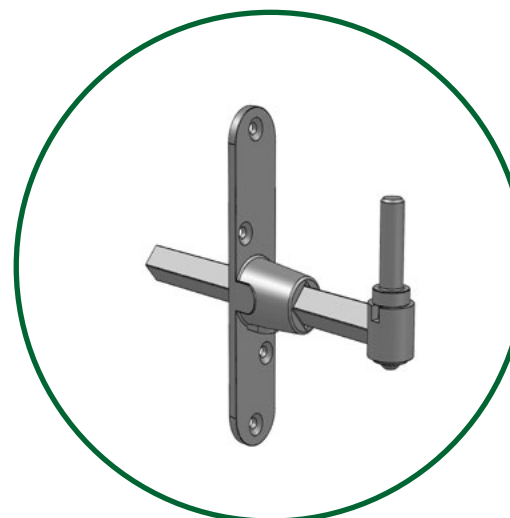


Prima di procedere con l'installazione, leggere attentamente queste indicazioni di sicurezza obbligatorie.

Before proceeding with the installation, read these compulsory safety indications.

ISTRUZIONI PER IL CORRETTO MONTAGGIO IN SICUREZZA DEL
INSTRUCTIONS FOR A SAFETY MONTAGE OF

CARDINE REGISTRABILE PER TELAIO
ADJUSTABLE PIVOT FOR FRAME



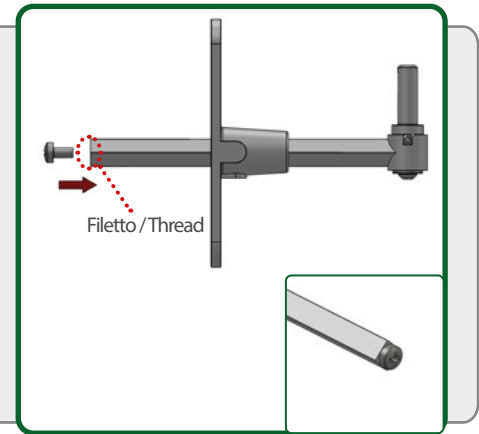
1



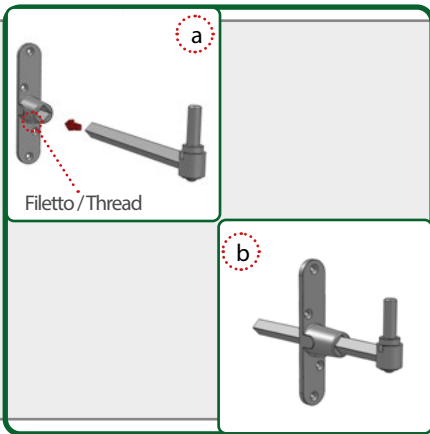
Forare il telaio con una punta da 14 mm.
Drill frame by a 14 mm drill bit.

3

Avvitare completamente la vite in dotazione nel filetto posto all'estremità del gambo.
Screw-in completely the supplied screw in the thread located at the bottom of the pivot leg.



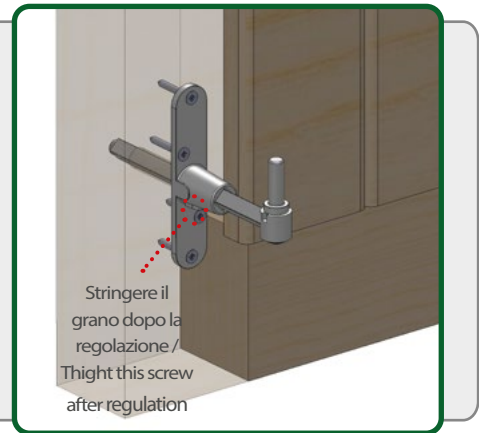
2



Inserire il gambo del cardine nella piastra con foro quadro facendo attenzione che il filetto resti verso il basso.
Insert the pivot leg in the plate with square hole, pay attention that the thread is downward oriented.

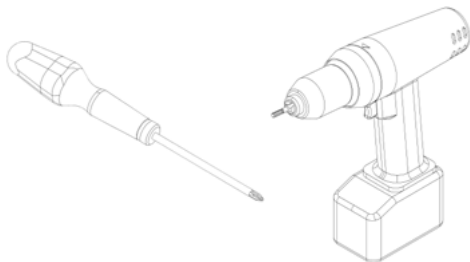
4

Avvitare le 4 viti in dotazione nel telaio serrandole con cura. Successivamente, dopo aver regolato la profondità di posa dell'anta con il gambo registrabile, serrare il grano opportunamente. La coppia di serraggio con la quale effettuare l'avvitamento del grano deve essere di 4 Nm
Scw-in the 4 supplied screws in the frame, paying attention to tight them with care. Then, after the leaf depth adjusting by the pivot adjustable leg, tight properly the screw indicate in the picture. The set screw must be tightened to a torque of 4 Nm.



UTENSILI NECESSARI

NECESSARY TOOLS



Cacciavite o avvitatore
Screwdriver or electric screwdriver

ACCESSORI IN DOTAZIONE

SUPPLIED ACCESSORIES

Viti 4.5x35 testa piana svasata taglio croce
(Le viti fornite nella confezione sono specifiche per il legno. Se si necessitano altri tipi di viti, farne specifica richiesta al momento dell'ordine)

Cross recessed pan head chipboard screw 4.5x35
(The screws provided are specific to the wood. If you need other types of screws, make a specific request when ordering)

